

2004

Parts Catalogue

Frame

Telaio 2T

MX-END

Tm Racing Spa
Via Fano 6
61100 Pesaro ITALY

Phone: +39 0721 25.113
Fax +39 0721 40.18.08 (Amministrazione)
Fax +39 0721 40.66.44 (Magazzino Ricambi)

Home Page: <http://www.mototm.com>
E-mail: mtm@mototm.com

Ultimo aggiornamento (Last Update):
venerdì 21 maggio 2004

© Tm Racing s.p.a. 2004

Disegni:
CR di Cucchi Roberto
Phone/Fax +39 0721 20.18.17
E-mail: robertocucchi@inwind.it

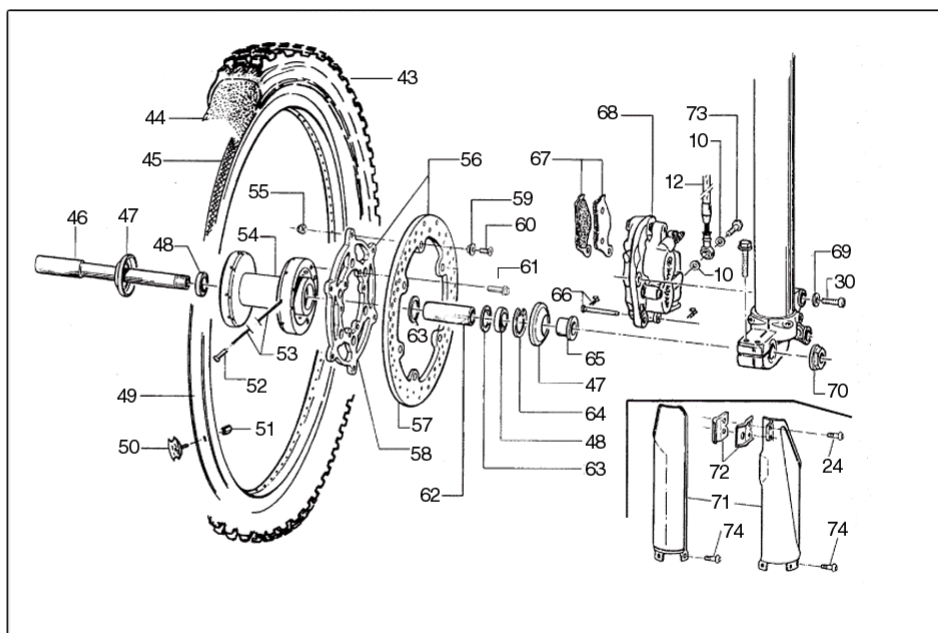
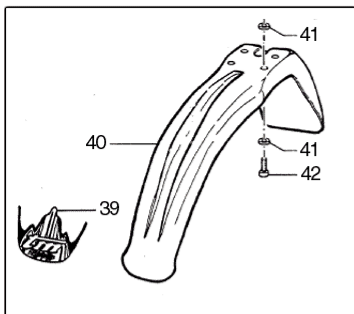
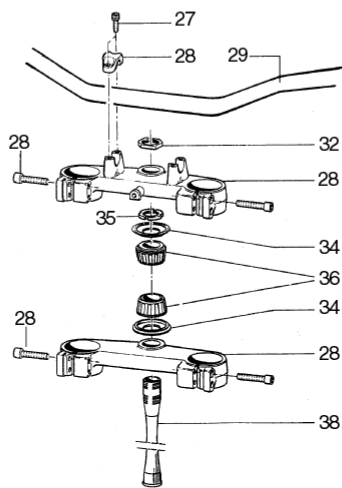
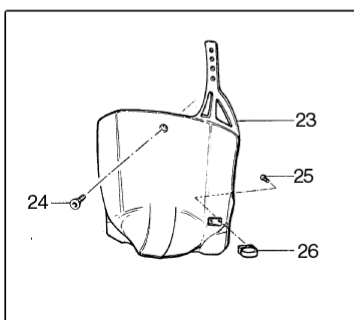
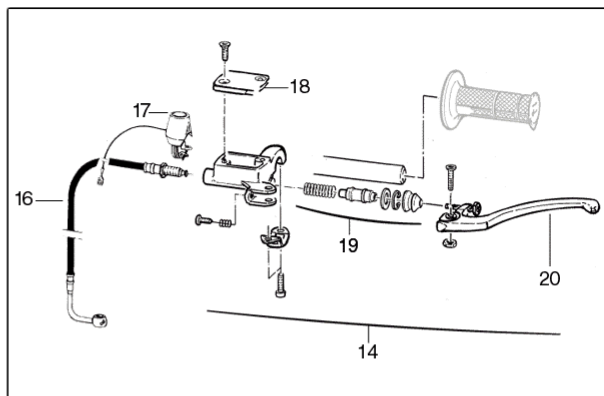
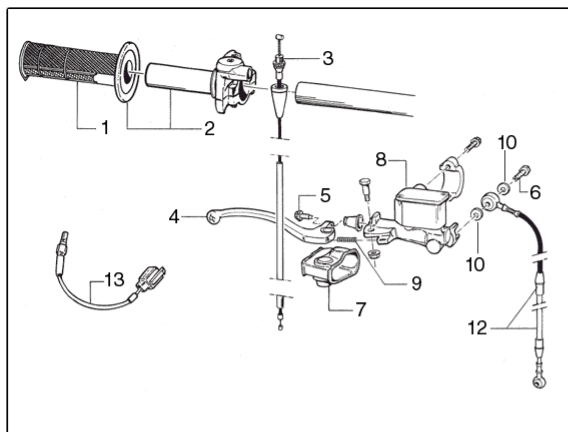
Tm Racing SpA uses and advises



Indice (Index)

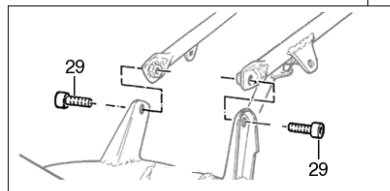
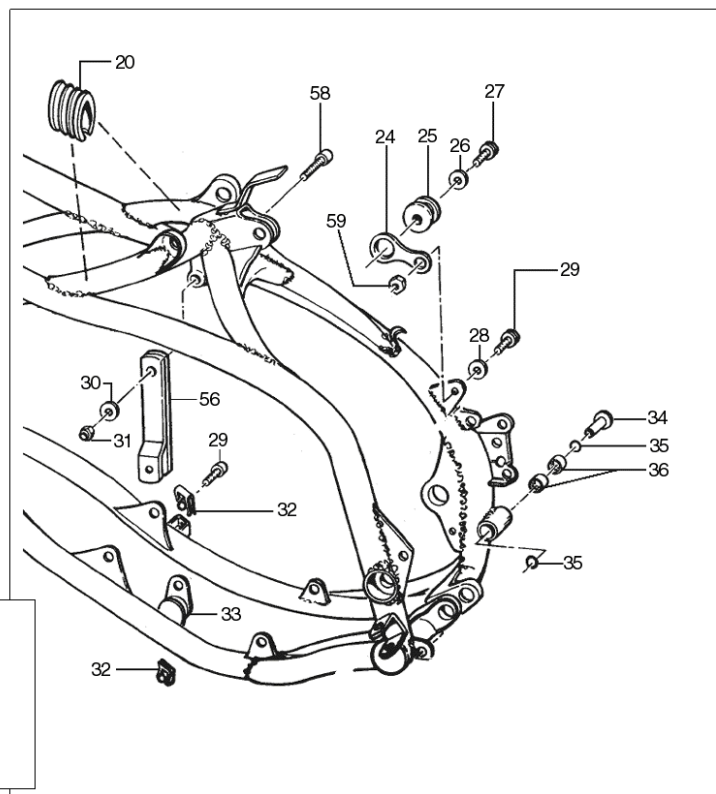
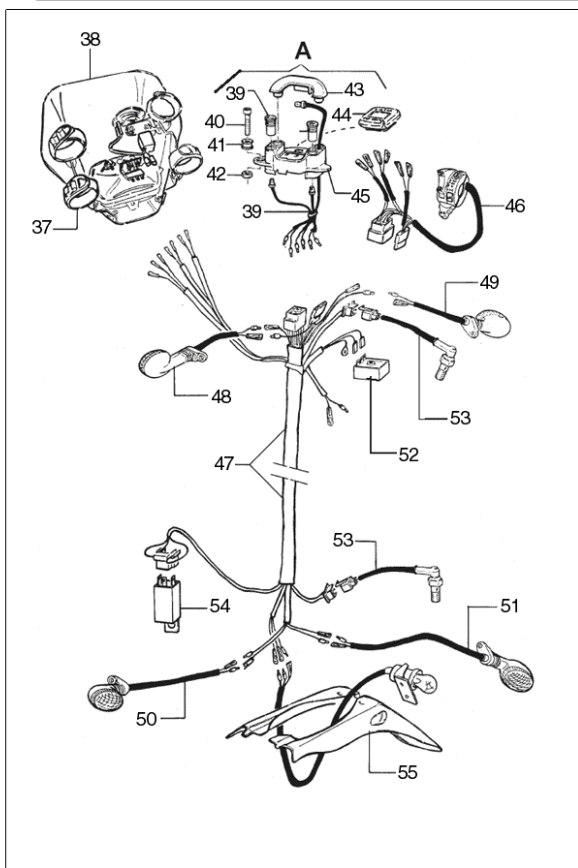
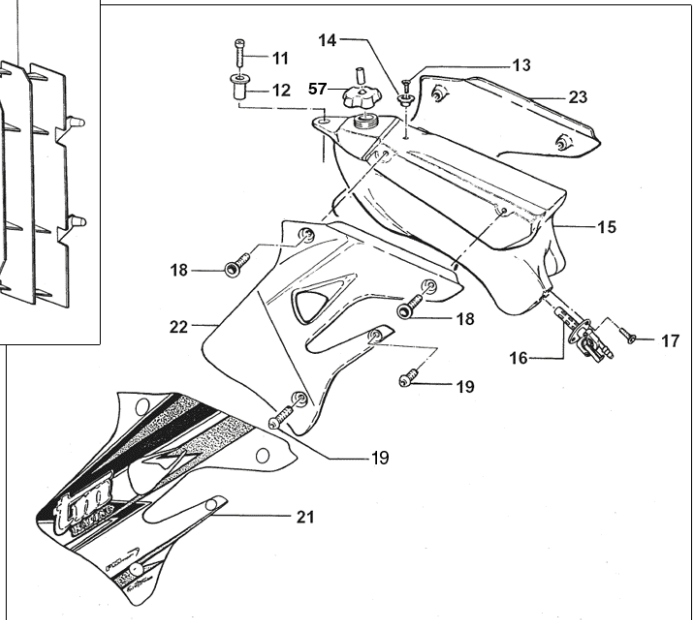
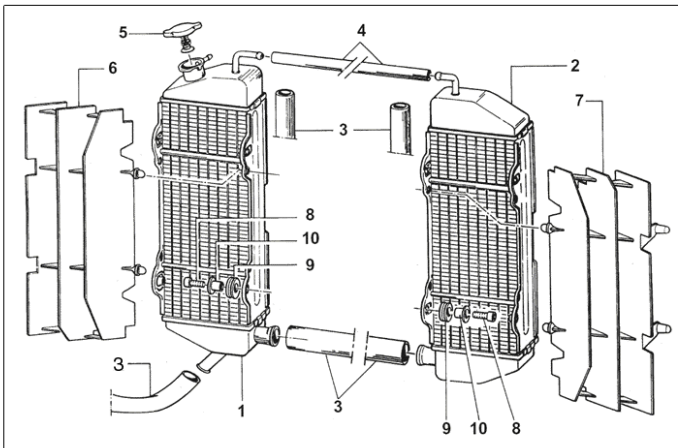
Parte Anteriore Moto	Tav. 01
Radiatori + Serbatoio + Impianto Elettrico (Radiators + Fuel Tank + Wiring)	Tav. 02
Parte Posteriore Moto	Tav. 03
Sella + Cassa Filtro + Impianto Freni Posteriore (Seat + Air Filter Box + Rear Brake system)	Tav. 04
Forcelle Ohlins/Paioli	Pag. 10
(Front forks Ohlins/Paioli)	
Tabella montaggio Cerchi/Gomme	Pag. 11
(Table Rims/Tyres Assembly)	
Piastre Forcella Ohlins/Paioli	Pag. 11
(Triple clamp)	
Super Motard + Black Dream	Pag. 12

Tav. 01 – PARTE ANTERIORE MOTO



Pos	Codice	Q.tà	Descrizione	Pos	Codice	Q.tà	Descrizione
1	64009	-	MANOPOLE DOMINO (COPPIA) Domino grip (couple)	43	-----	-	VEDI TABELLA ALLEGATA See page 11
2	64017	1	COMANDO GAS DOMINO Throttle assy	44	80150	1	CAMERA ARIA 21 Tube
3	64036	1	CAVO GAS Throttle cable	45	70032	1	FLAP Flap
4	69316	-	LEVA FRENO POMPA NISSIN Brake lever	46	74036	1	PERNO RUOTA ANTERIORE OHLINS Axle, front wheel (Ohlins Fork)
5	69078	-	VITE REGOLAZIONE LEVA Adjusting screw, brake lever	74037	1	PERNO RUOTA ANTERIORE PAIOLI Axle, front wheel (Paioli Fork)	
6	69036	1	BULLONE 10 X 1,25 Bolt	47	69999	2	PROTEZIONE CUSCINETTO Seal, front wheel
7	69074	-	CUFFIA POMPA NISSIN Cover, rubber	48	03069	2	CUSCINETTO 61904 2RS Bearing
8	69073	1	POMPA FRENO NISSIN CPL Brake pump, Nissin	49	70050	1	CERCHIO ANTERIORE 160 X 21 Front Rim
9	69076	-	MOLLA LEVA FRENO Spring, brake lever	50	70030	1	FERMA COPERTONE ANTERIORE Tube stopper
10	69034	4	RONDELLA FRENO Washer	51	49671	1	DADO M 8 EXTRA ALTO Nut
12	69060	1	TUBO FRENO ANT. CROSS Front brake hose, CROSS	52	70063	36	NIPPLIO 3,5 Nipple
	69042	1	TUBO FRENO ANT. ENDURO Front brake hose, ENDURO	53	70058	36	RAGGIO 230 X 3,5 Spoke
13	68061	1	INTERRUTTORE IDR. STOP 10 X 1,25 Stop switch	54	70002.1	-	MOZZO RUOTA ANTERIORE CPL Hub comp., front
14	64250	1	POMPA FRIZIONE IDRAULICA AJP Hydraulic Clutch pump, AJP	70002.3	1	MOZZO RUOTA ANTERIORE NUDO Hub, front	
16	35263	1	TUBO FRIZIONE IDRAULICA Clutch hose	55	49633	6	DADO M 5 AUTOBLOCCANTE BASSO Nut
	35266	1	TUBO FRIZIONE IDRAULICA 125 CROSS Clutch hose, 125cc Cross	56	69018.98	-	DISCO FRENO ANTERIORE D. 270 CPL Front Brake disk, assy
17	68014	1	PULSANTE DI MASSA ASAHI Kill button	57	69018.1	1	DISCO FRENO ANTERIORE D. 270 NUDO Front brake disk
18	-	-	COPERCHIO SUPERIORE POMPA Cap, reservoir	58	69023	1	FLANGIA DISCO ANTERIORE Holder, brake disk
19	64252	-	KIT REVISIONE POMPA FRIZIONE Cylinder kit	59	69029	6	BOCCOLINA Collar
20	64251	-	LEVA FRIZIONE AJP Clutch lever	60	49401	6	VITE TSEI 5 X 16 Screw
23	67045	1	PORTANUMERO ANTERIORE Front plate number	61	49355	6	VITE TE F/R 6 X 16 Screw
24	49574	3	VITE TBCE 6 X 12 Screw	62	70026	1	DISTANZIALE INTERNO MOZZO Spacer
25	49798	2	VITE PARKER 4,2 X 13 Screw	63	70045	2	RONDELLA GOMMA 36 X 24 X 3 Washer, rubber
26	67062	1	PASSAFILO Holder	64	49262	1	SEEGER CUSCINETTO Snap ring
27	49502	4	VITE TCEI 8 X 30 Screw	65	70039	1	BOCCOLA CUSCINETTO Collar
	49501	4	VITE TCEI 8 X 25 (SOLO SU PIASTRE R.P.) Screw (Only for triple clamp Machined from block)	66	69165	-	PERNO PASTICCHE Pin, brake pads
28	-----	-	VEDI TABELLA ALLEGATA See page 11	67	69107	-	PASTIGLIE FRENO Brake pad
29	64053	1	MANUBRIO REIKON DSC 28 mm Handlebar	69117	-	PASTIGLIE FRENO SINTERIZZATE Brake pad,	
30	49503	2	VITE TCEI 8 X 35 Screw	68	69064	1	PINZA FRENO ANTERIORE BREMBO Front brake caliper
32	49080	1	DADO ALLUMINIO STERZO Nut, steering	69	49611	2	RONDELLA ACCIAIO 8 Washer
34	72002.02	2	PROTEZIONE CANOTTO STERZO Dust seal	70	49070	1	DADO PERNO RUOTA ANTERIORE Nut, front wheel axle
35	72008.98	1	GHIERA STERZO Nut	71	67107	1	PROTEZIONI FORCELLA USD Fork guard
36	03070	2	CUSCINETTO CONICO STERZO Bearing	72	67063	1	PASSAFILO Holder
38	72007.98	1	CANOTTO STERZO CROSS Steering stem, Cross	73	69033	1	BULLONE 10 X 1,5 Bolt
	72031	1	CANOTTO STERZO ENDURO Steering stem, Enduro	74	49571	6	VITE TBCE 6 X 7 Screw
39	94037.04	-	ADESIVO PARAFANGO ANTERIORE Sticker, front mudguard				
40	67131	1	PARAFANGO ANTERIORE Front mudguard				
41	49604	8	RONDELLA 6 X 18 Washer				
42	49356	4	VITE TE F/R 6 X 20 (2 X Cross) Screw				
	49359	2	VITE TE F/R 6 X 35 (Cross) Screw				

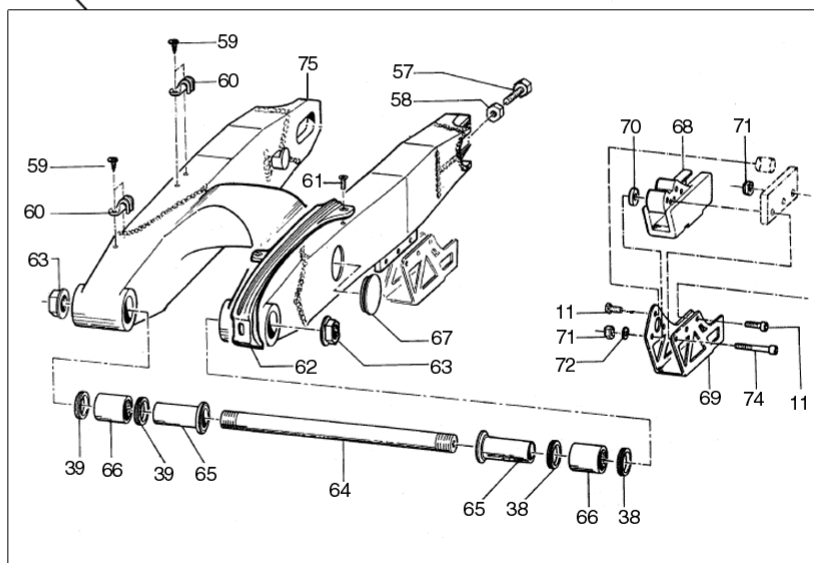
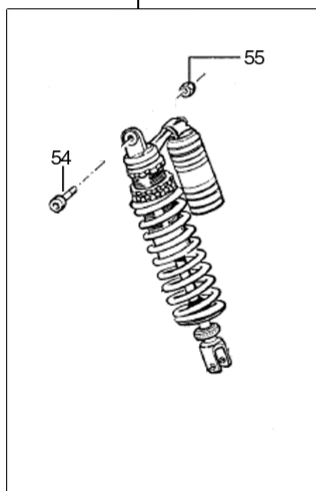
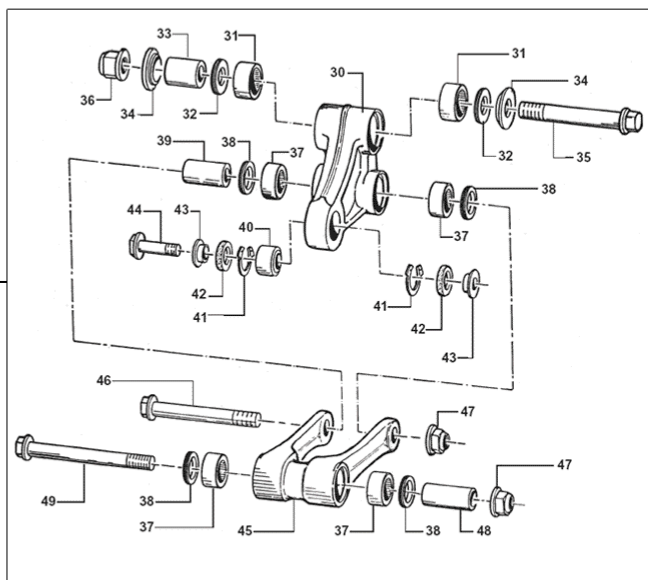
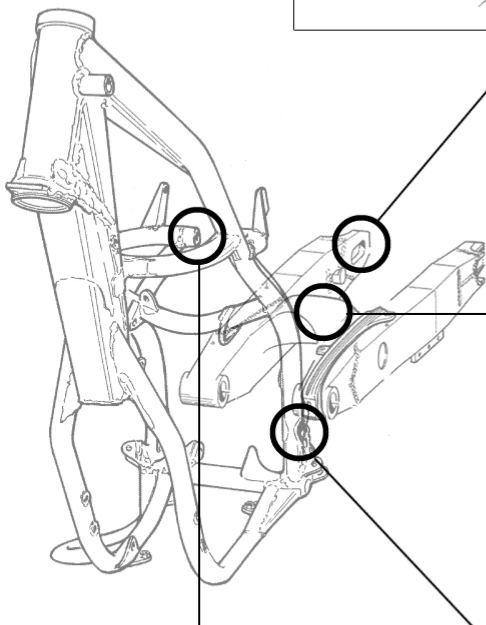
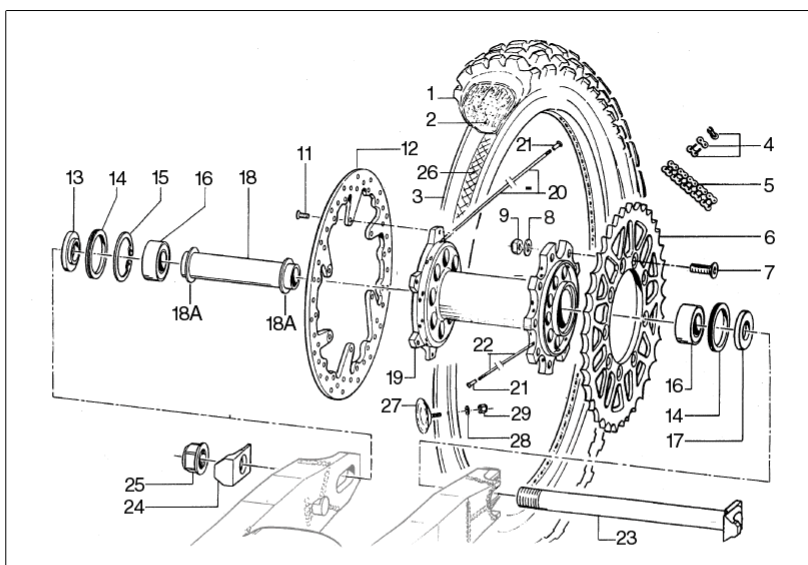
Tav. 02 – RADIATORI + SERBATOIO + IMP. ELETTRICO



Pos	Codice	Q.tà	Descrizione	Pos	Codice	Q.tà	Descrizione
1	23032	1	RADIATORE DESTRO CON TAPPO Radiator, right (with cap)	40	49316	2	VITE TB 6 X 20 Screw
2	23033	1	RADIATORE SINISTRO Radiator, left	41	21028	2	GOMMINO CONTACHILOMETRI Rubber
3	21020	2	TUBO ACQUA Water hose	42	26054	2	BOCCOLA CONTACHILOMETRI Collar
4	67036	-	TUBO 7,5 X 14 Water hose	43	64121	1	PONTICELLO IN PLASTICA Plastic bridge
5	23010	-	TAPPO RADIATORE Cap, radiator	44	64109	1	CONTACHILOMETRI DIGITALE + CAVO Speedometer + cable
6	23030	1	PROTEZIONE RADIATORE DESTRO Grille, right radiator	45	64120	1	CRUSCOTTO CONTACHILOMETRI Dashboard
7	23031	1	PROTEZIONE RADIATORE SINISTRO Grille, left radiator	46	68030.6	1	COMMUTATORE Light switch
8	49482	4	VITE TCEI 6 X 14 Screw	47	68030.5	1	CABLAGGIO ELETTRICO wiring
9	21102	4	GOMMINO RADIATORE Rubber, radiator mounting	46+47	68030	-	COMMUTATORE + CABLAGGIO Light switch + wiring
10	26064	4	BOCCOLA RADIATORE Collar	48	68030.2	1	FRECCIA ANTERIORE SINISTRA Blinker, front left
11	49485	1	VITE TCEI 6 X 25 Screw	49	68030.1	1	FRECCIA ANTERIORE DESTRA Blinker, front right
12	26057.04	1	BOCCOLA FISSAGGIO SERBATOIO Collar	50	68030.4	1	FRECCIA POSTERIORE SINISTRA Blinker, rear left
13	49404	1	VITE TSEI 6 X 16 Screw	51	68030.3	1	FRECCIA POSTERIORE DESTRA Blinker, rear right
14	49319	1	BOCCOLA ATTACCO SELLA/SERBATOIO Collar	52	15101	1	REGOLATORE DUCATI Voltage regulator
15	65021	1	SERBATOIO BENZINA NERO Fuel tank, Black	53	68061	2	INTERRUTTORE STOP Stop switch
	65022	1	SERBATOIO BENZINA TRASPARENTE Fuel tank, Transparent	54	68030.7	1	CENTRALINA INTERMITTENZA FRECCE CDI, blinkers
16	65005	1	RUBINETTO BENZINA Cock	55	67135	1	PORTATARGA CPL Mc MASTER Taillight assy
17	49435	2	VITE TE 5 X 12 Screw	56	26206	1	PIASTRA TIRANTE TESTA Bracket, head hanger
18	49571	4	VITE TBCE 6 X 7 Screw	57	65009	1	TAPPO SERBATOIO Cap, fuel tank
19	49574	4	VITE TBCE 6 X 12 Screw	58	49367	1	VITE TE F/R 8 X 45 Screw
20	21026	2	GOMMINO SOTTO SERBATOIO Rubber, fuel tank setting	59	49637	1	DADO M 6 AUTOBLOCCANTE BASSO Nut
21	94029.04	1	KIT ADESIVI MOD. 2004 Stickers kit	A	64111	-	GRUPPO CONTACHILOMETRI COMPLETO Speedometer, complete kit
22	67162	1	CONVOGLIATORE ARIA SINISTRO Shroud, left radiator				
23	67161	1	CONVOGLIATORE ARIA DESTRO Shroud, right radiator				
24	21095	1	PIASTRINO SILENT BLOCK + 21008 Silent Block + Rubber 21008				
25	21008	-	GOMMINO Rubber				
26	49621	1	RONDELLA 6 X 24 Washer				
27	49357	1	VITE TE F/R 6 X 25 Screw				
28	49604	1	RONDELLA 6 X 18 Washer				
29	49355	5	VITE TE F/R 6 X 16 Screw				
30	49606	1	RONDELLA 8 X 18 Washer				
31	49643	1	DADO M 8 AUTOBLOCCANTE BASSO Nut				
32	49803	2	PRESTOLA SILENT BLOCK Nut				
33	21111	1	SILENT BLOCK				
34	69007	1	BOCCOLA FRENO POSTERIORE Bush, rear brake				
35	12051	2	O-RING O-ring				
36	19044	2	GABBIA A RULLI HK 1210 AA Bearing				
37	21121	-	ELASTICO PORTAFARO Rubber band, headlight				
38	67043	1	PORTAFARO Mc MASTER Headlight				
	94008.02	1	ADESIVO PORTAFARO Sticker, headlight				
39	68037	1	GRUPPO SPIE CRUSCOTTO Pilot lights				

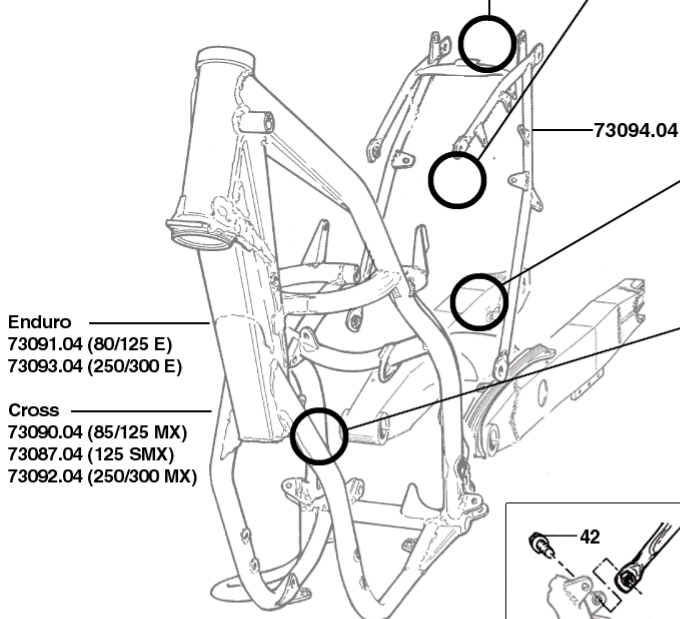
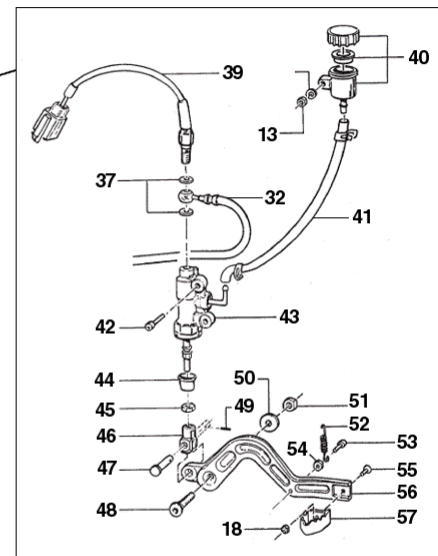
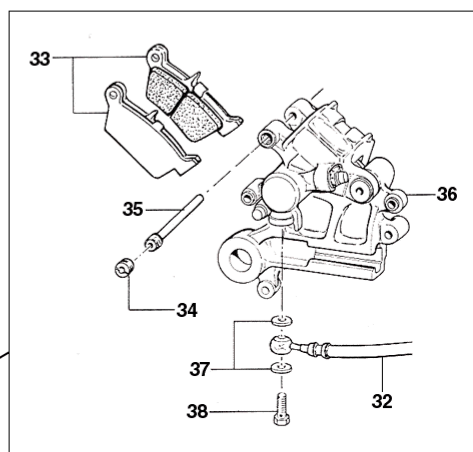
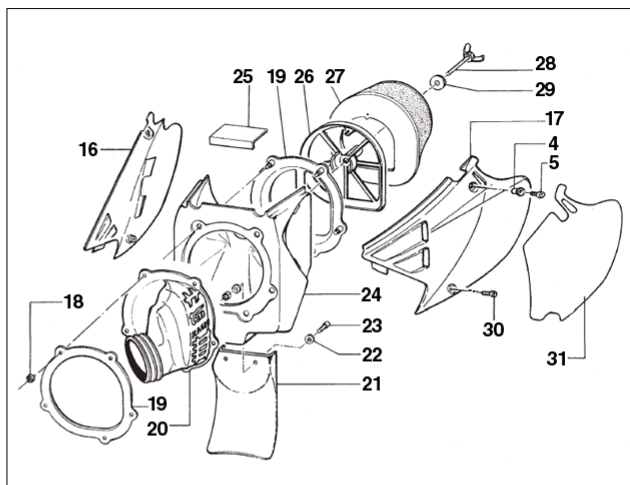
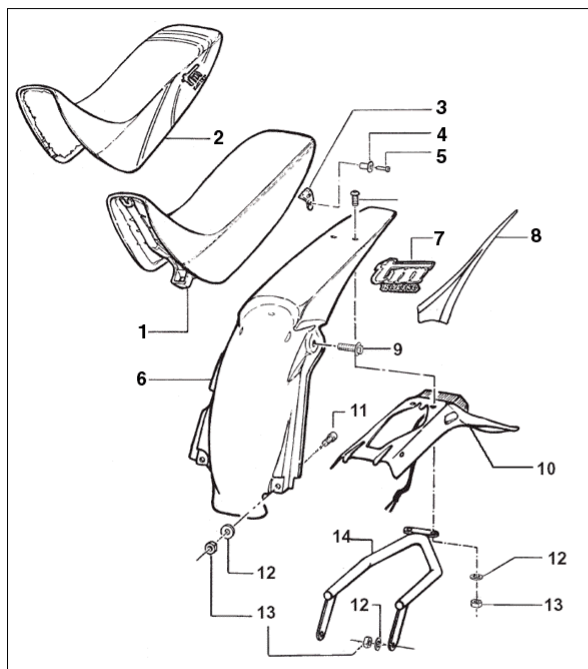
Tav. 03 – PARTE POSTERIORE MOTO

Tavola **03**
tm
 RACING
2T



Pos	Codice	Q.tà	Descrizione	Pos	Codice	Q.tà	Descrizione
1	----	-	VEDI TABELLA ALLEGATA Pag. 11 See page 11	30	73016.04	1	TRIANGOLO SOSPENSIONE CPL Arm assy, relay
2	80151	1	CAMERA D'ARIA POSTERIORE 18 Tube, 18	73016.2	1	TRIANGOLO SOSPENSIONE NUDO Arm, relay	
	80152	1	CAMERA D'ARIA POSTERIORE 19 Tube, 19	31	19105	2	GABBIA A RULLI 28 X 22 X 16 Needle bearing
3	70052	1	CERCHIO POSTERIORE 1.85 x 18 (80/125 ENDURO) Rear Rim	32	12101	2	O-RING O-ring
	70054	1	CERCHIO POSTERIORE 1.85 X 19 (80/125 CROSS) Rear Rim	33	73207	1	BOCCOLA 22 X 45 F.14 Bushing
	70055	1	CERCHIO POSTERIORE 2.15 X 18 (250/300 EDNURO) Rear Rim	34	73206	2	COPERCHIO BOCCOLA Cover, bush
	70053	1	CERCHIO POSTERIORE 2.15 X 19 (250/300 CROSS) Rear Rim	35	49343	1	VITE TE F/R 14 X 98 1.50 Screw
4	70098	-	GIUNTO CATENA REGINA Joint, Regina chain	36	49650	1	DADO M 14 X 1.50 FLANGIATO Nut, flange
	70091	-	GIUNTO CATENA REGINA CON OR Joint, Regina chain with O-ring	37	19106	4	GABBIA A RULLI 26 X 20 X 16 Needle bearing
5	70100	1	CATENA REGINA 135 RX 114 Chain	38	12102	8	O-RING O-ring
	70095	1	CATENA REGINA 135 RX 114 CON OR Chain with O-ring	39	F73416	1	BOCCOLA 20 x 48 F. 12 Bush
6	70103.47	-	CORONA CATENA Z 47 Rear sprocket 47 T	40	73210	1	UNIBALL Bearing
	70103.48	-	CORONA CATENA Z 48 Rear sprocket 48 T	41	49260	2	SEEGER UNIBALL Snap ring
	70103.49	-	CORONA CATENA Z 49 Rear sprocket 49 T	42	21210	2	GOMMINO SPUGNA Rubber seal
	70103.50	-	CORONA CATENA Z 50 Rear sprocket 50 T	43	26210	2	BOCCOLINA Collar
	70103.51	1	CORONA CATENA Z 51 Rear sprocket 51 T	44	49347	1	VITE TE F/R 10 X 45 1.25 Screw
	70103.52	1	CORONA CATENA Z 52 Rear sprocket 52 T	45	73058	1	TRAPEZIO SOSPENSIONE NUDO Rod
	70103.53	-	CORONA CATENA Z 53 Rear sprocket 53 T	73059	-	TRAPEZIO SOSPENSIONE CPL Rod assy*	
7	49421	9	VIITE TSEI 8 X 25 Screw	46	49345	1	VITE TE F/R 12 X 87.5 1.25 Screw
8	49611	9	RONDELLA ACCIAIO Washer	47	49682	2	DADO M 12 X 1.25 FLANGIATO Nut, flange
9	49644	9	DADO M8 AUTOBLOCCANTE ALTO Nut	48	73208	1	BOCCOLA 20 x 74 F.12 Bush
11	49355	8	VITE TE F/R 6 X 16 Ch. 8 Screw	49	49344	1	VITE TE F/R 12 X 104.5 1.25 Screw
12	69021.00	1	DISCO FRENO POSTERIORE Brake disk, rear	54	49346	1	VITE TE F/R 10 X 36 1.25 Screw
13	26105	1	DISTANZIALE RUOTA POST L. FRENO Spacer, brake side	55	49681	1	DADO M 10 X 1.25 FLANGIATO Nut, flange
14	04070	2	PARAOILIO RUOTA POSTERIORE Dust seal	57	49466	2	VITE TE 8 X 45 TUTTO FILETTO Screw
15	49250	1	SEEGER Ø 42 Snap ring	58	49640	2	DADO M 8 FLANGIATO Ch. 12 Nut
16	03063	2	CUSCINETTO RUOTA POSTERIORE Bearing	59	49794	4	VITE AUTOPERFORANTE 4.8 X 16 Screw
17	70009	1	DISTANZIALE RUOTA POST L. CORONA Spacer, Rear sprocket side	60	67054	2	PASSAFILO Holder
18	70010	1	DISTANZIALE INTERNO MOZZO Spacer	61	49401	3	VITE TSEI 5 X 16 Screw
18A	70044	2	RONDELLA GOMMA 40 X 24 X 3 Washer, rubber	62	67099	1	PROTEZIONE FORCELLONE Chain slider
19	70051.1	1	MOZZO RUOTA POSTERIORE NUDO Hub, rear wheel	63	49095	2	DADO PERNO FORCELLONE Nut, swingarm axle
	70051	-	MOZZO RUOTA POST CPL* Hub comp.	64	74013	1	PERNO FORCELLONE Axle, swingarm
20	70060	18	RAGGIO 18 - 192 X 4 LATO FRENO Spoke, 18 - 192x4 brake side	65	73109	2	BOCCOLA FORCELLONE 16 X 30 X 53 Bush
	70064	18	RAGGIO 19 - 204 X 4 LATO FRENO Spoke, 19 - 204x4 brake side	66	19043	2	GABBIA A RULLI HK 20/30 Needle bearing
21	70062	36	NIPPLES ACCIAIO 4 Nipple	67	21110	2	TAPPO FORCELLONE Cap, swingarm
22	70061	18	RAGGIO 18 - 196 X 4 LATO CORONA Spoke, 18 - 196x4 sprocket side	68	67102	1	PASSACATENA NYLON Guide, chain
	70065	18	RAGGIO 19 - 210 X 4 LATO CORONA Spoke, 19 - 210x4 sprocket side	69	73063	1	PASSACATENA ERGAL Plate, chain guide
23	74055	1	PERNO RUOTA POSTERIORE Axle, rear wheel	70	26027	2	DISTANZIALE 20 X 6.5 Spacer
24	70080	1	TENDICATENA Puller, chain	71	49637	2	DADO M 6 AUTOBLOCCANTE BASSO Nut
25	49096	-	DADO RUOTA POSTERIORE ERGAL Nut, Aluminum	72	49603	3	RONDELLA 6 X 12 Washer
	49098	1	DADO RUOTA POSTERIORE ACCIAIO Nut, steel	74	49362	2	VITE TE F/R 6 X 50 Ch. 8 Screw
26	70033	1	FLAP RUOTA 18/19 Flap	75	73099.01	1	FORCELLONE Swingarm
27	70031	1	FERMA COPERTONE Tube stopper				
28	49606	1	RONDELLA 8 X 17 Washer				
29	49670	1	DADO EXTRA ALTO Nut				

Tav. 04 – SELLA + CASSA FILTRO + IMPIANTO FRENI



Enduro
73091.04 (80/125 E)
73093.04 (250/300 E)

Cross
73090.04 (85/125 MX)
73087.04 (125 SMX)
73092.04 (250/300 MX)

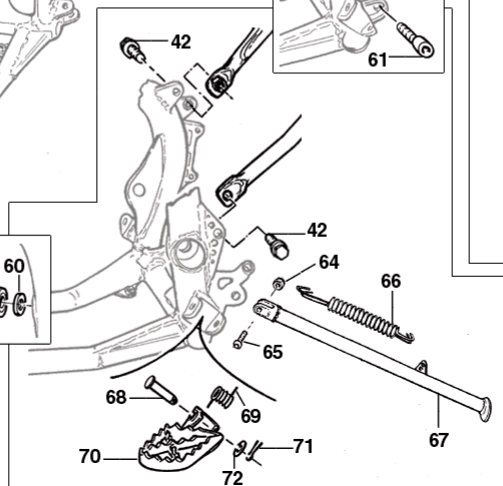
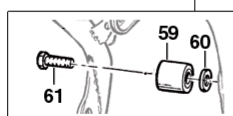
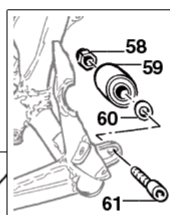
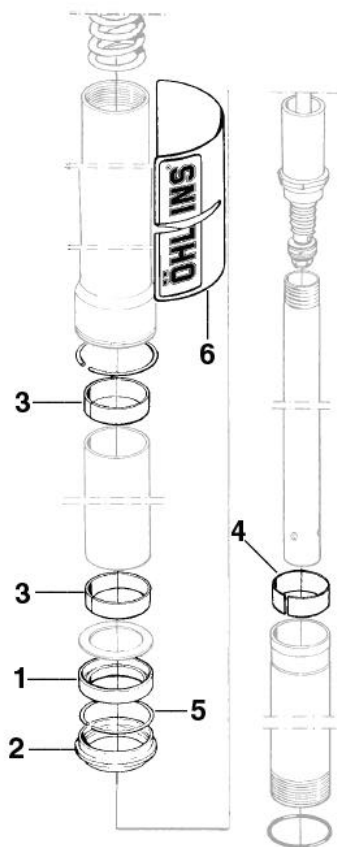


Tavola **04**
tm
RACING
2T

Pos	Codice	Q.tà	Descrizione	Pos	Codice	Q.tà	Descrizione
1	67085.04	1	SELLA CROSS/ENDURO CPL Seat comp.	33	69095	-	PASTIGLIE POSTERIORI Brake pads
2	67069.04	-	COPERTINA SELLA CROSS/ENDURO Seat cover		69096	-	PASTIGLIE POSTERIORI NISSIN SINTERIZZATE Nissin Brake pads
3	73047	2	PIASTRINO FONDO SELLA Stay, seat	34	60987	-	GRANO PERNO Screw
4	26059	2	BOCCOLA FISSAGGIO SELLA Collar	35	69088	-	PERNO PASTIGLIE Pin, brake pads
5	49484	2	VITE TCEI 6 X 20 Screw	36	69026.01	1	PINZA FRENO POSTERIORE Rear brake caliper
6	67114.04	1	PARAFANGO POSTERIORE BLU Rear Mudguard	37	69034	4	RONDELLA Washer
7	94052.80	1	KIT ADESIVI CILINDRATA 80 cc Stickers, displacement 80	38	69036	1	BULLONE 10 X 1,25 Bolt
	94052.85	1	KIT ADESIVI CILINDRATA 85 cc Stickers, displacement 85	39	68061	1	INTERRUTTORE STOP POSTERIORE Stop switch
	94052.125	1	KIT ADESIVI CILINDRATA 125 cc Stickers, displacement 125	40	69024.01	1	SERBATOIO OLIO Oil tank
	94052.250	1	KIT ADESIVI CILINDRATA 250 cc Stickers, displacement 250	41	49316	2	VITE TB 6 X 20 Screw
	94052.300	1	KIT ADESIVI CILINDRATA 300 cc Stickers, displacement 300	42	49355	4	VITE TE F/R 6 X 16 Ch. 8 Screw
8	49316	2	VITE TESTA GRANDE 6 X 20 Screw	43	69082	1	POMPA FRENO POSTERIORE NISSIN Brake pump
9	49356	2	VITE TE F/R 6 X 20 Ch. 8 Screw	44	60983	-	CUFFIA POMPA Boot
10	67135	1	PORTATARGA CPL Mc MASTER Taillight assy	45	49641	1	DADO M 8 BASSO Nut
	68021	-	GEMMA FANALINO DI RICAMBIO Bulb	46	68999.1	1	FORCHETTA POMPA Fork
11	49314	2	VITE TB 6 X 15 ALLUMINIO Screw	47	69012	1	PERNO SNODO Junction pin
12	49604	7	RONDELLA 6 X 18 Washer	48	49426	1	VITE TSEI 8 X 50 Screw
13	49637	7	DADO M 6 AUTOBLOCCANTE BASSO Nut	49	68997	1	COPIGLIA PEDALE FRENO Pin
14	73096.04	1	SUPPORTO PARAFANGO POSTERIORE Holder, Rear mudguard	50	49607	1	RONDELLA 8 X 24 Washer
15	94050	1	ADESIVO PARAFANGO POSTERIORE Sticker, rear mudguard	51	49463	1	DADO M 8 AUTOBLOCCANTE BASSO Nut
16	67148	1	LATERALE PORTA NUMERO DX Side panel, Right	52	16003.1	1	MOLLA BICONICA ZINCATA Spring
17	67149	1	LATERALE PORTA NUMERO SX Side panel, Right	53	49473	1	VITE TCEI 5 X 14 Screw
18	49633	6	DADO M 5 AUTOBLOCCANTE BASSO Nut	54	49632	1	DADO M 5 Nut
19	66013	1	PIASTRINO MANICOTTO CASSA FILTRO Plate	55	49400	1	VITE TSEI 5 X 14 Screw
20	66022.99	1	MANICOTTO CASSA FILTRO Air boot	56	69000	1	PEDALE FRENO POSTERIORE CPL 80/125 Brake pedal, rear 80/125
21	67104	1	PROTEZIONE MONO Guard, shock absorber		69000.250	1	PEDALE FRENO POSTERIORE CPL 250/300 Brake pedal, rear 250/300
22	49604	2	RONDELLA 6 X 18 Washer	57	69002.99	1	PARTE ANT PEDALE FRENO Brake pedal tip
23	49320	2	VITE TB 6 X 15 TAGLIO CACCIAVITE Screw	58	49643	1	DADO M 8 AUTOBLOCCANTE BASSO Nut
24	66054	1	CASSA FILTRO Air filter box	59	67088	2	ROTELLA CATENA Roller, chain
25	66014	1	PIASTRINO ALLUMINIO Plate, aluminum	60	49606	2	RONDELLA 8 X 17 Washer
26	66049	1	GABBIA FILTRO Cage, air filter	61	49366	2	VITE TE F/R 8 X 40 Ch. 10 Screw
27	66052	1	FILTRO ARIA Air filter	64	49646	1	DADO M 10 AUTOBLOCCANTE BASSO Nut
28	49324	1	GALLETTO FILTRO Bolt, air filter	65	49559	1	VITE TBCE 10 X 35 Screw
29	49621	1	RONDELLA 6 X 24 Washer	66	16034	1	MOLLA CAVALLETTA Spring, Side stand
30	49574	2	VITE TBCE 6 X 12 Screw	67	73054.04	1	CAVALLETTO LATERALE NERO Side stand
31	94055.04	-	ADESIVI LATERALI GIALLI Rear side panel Stickers, Yellow	68	73039	2	PERNO PEDANE Pin, footpeg
	94057.04	-	ADESIVI LATERALI ROSSI Rear side panel Stickers, Red	69	16024	2	MOLLA PEDANE Spring, footpeg
	94058.04	-	ADESIVI LATERALI BIANCHI Rear side panel Stickers, White	70	73048.04	1	PEDANA DX - NERA Footpeg, Right
	94056.04	-	ADESIVI LATERALI VERDI Rear side panel Stickers, Green		73049.04	1	PEDANA SX - NERA Footpeg, Left
	94059.04	-	ADESIVI LATERALI BLU Rear side panel Stickers, Blue	71	73036	2	COPIGLIA PEDANA Pin
32	69039	1	TUBO FRENO POSTERIORE Hose, rear brake	72	49612	2	RONDELLA ACCIAIO 10 Washer

RICAMBI FORCELLA OHLINS USD
Spare Parts Ohlins Front Fork



AMMORTIZZATORI POSTERIORI OHLINS
Rear Shock Absorber Ohlins

- 72072 - Ammortizzatore 80/125 Enduro**
Shock Absorber 80/125 E
- 72073 - Ammortizzatore 80/125 Cross**
Shock Absorber 80/125 Mx
- 72074 - Ammortizzatore 250/300 Enduro**
Shock Absorber 250/300 E
- 72075 - Ammortizzatore 250/300 Cross**
Shock Absorber 250/300 Mx

RICAMBI FORCELLA PAIOLI USD
Spare Parts Paioli Fork

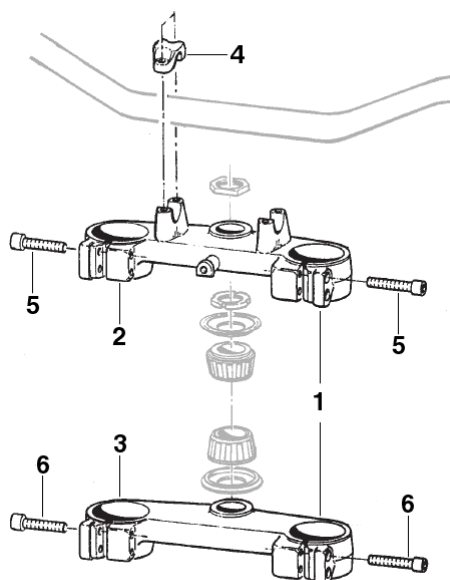
- 90200 - Paraolio Forcella Paioli Ø 46**
Oil Seal Ø 46
- 90209 - Raschiapolvere Forcella Paioli Ø 46**
Dust Seal Ø 46
- 90201 - Boccia Scorrimento Superiore Paioli Ø 46**
Bushing Upper Ø 46
- 90202 - Boccia Scorrimento Inferiore Paioli Ø 46**
Bushing Lower Ø 46
- 90205 - Anello Ferma Paraolio Paioli Ø 46**
Circlip Oil seal Ø 46
- 90029 - Olio Forcella Anteriore Paioli Lt. 1.5**
Front Fork Oil

Pos	Codice	Q.Tà	Descrizione
1	72202	2	Paraolio Forcella Ohlins Ø 46 Oil Seal Ø 46
2	72203	2	Raschiapolvere Forcella Ohlins Ø 46 Dust Seal Ø 46
3	72200	4	Boccola Scorrimento Inferiore Ø 46 Bushing Lower Ø 46
4	72201	2	Boccola Scorrimento Superiore Ohlins Ø 46 Bushing Upper Ø 46
5	72204	2	Anello Ferma Paraolio Ohlins Ø 46 Circlip Oil seal Ø 46
6	94045	1	Adesivi Forcella Ohlins Front fork stickers
1	72210	-	Paraolio Forcella Ohlins Ø 48 Oil Seal Ø 48
2	72211	-	Raschiapolvere Forcella Ohlins Ø 48 Dust Seal Ø 48
3	72212	-	Boccola Scorrimento Superiore Ohlins Ø 48 Bushing Upper Ø 48
4	72213	-	Boccola Scorrimento Inferiore Ohlins Ø 48 Bushing Lower Ø 48
-	90025.1	-	Olio Forcella Anteriore Ohlins Lt. 1 Front Fork Oil
-	90025	-	Olio Ammortizzatore Posteriore Lt. 1 Shock Absorber Oil

Schema Montaggio Cerchi/Gomme Moto 2 Tempi

Cilindrata (Displacement)	Modello (Type)		Codice (Code)	Cerchio (Rim)	Codice (Code)	Gomma (Tyre)	Corona (Sprocket)	Disco Freno (Brake Disk)
85/125 cc	Mx	Anteriore (Front)	70050	21" x 1.60	80119	MT 32A 80/100 - 21	-	Ø 270
		Posteriore (Rear)	70054	19" x 1.85	80124	MT 32 100/90 - 19	Z 51	Ø 240
250/300 cc	Mx	Anteriore (Front)	70050	21" x 1.60	80119	MT 32A 80/100 - 21	-	Ø 270
		Posteriore (Rear)	70053	19" x 2.15	80125	MT 32 110/90 - 19	Z 51	Ø 240
80/85/100 cc	Enduro	Anteriore (Front)	70050	21" x 1.60	80130	TT 90/90 - 21	-	Ø 270
		Posteriore (Rear)	70052	18" x 1.85	80131	TT 120/90 - 18	Z 50	Ø 240
125 cc	Enduro	Anteriore (Front)	70050	21" x 1.60	80130	TT 90/90 - 21	-	Ø 270
		Posteriore (Rear)	70052	18" x 1.85	80131	TT 120/90 - 18	Z 52	Ø 240
250/300 cc	Enduro	Anteriore (Front)	70050	21" x 1.60	80130	TT 90/90 - 21	-	Ø 270
		Posteriore (Rear)	70052	18" x 2.15	80132	TT 140/80 - 18	Z 52	Ø 240

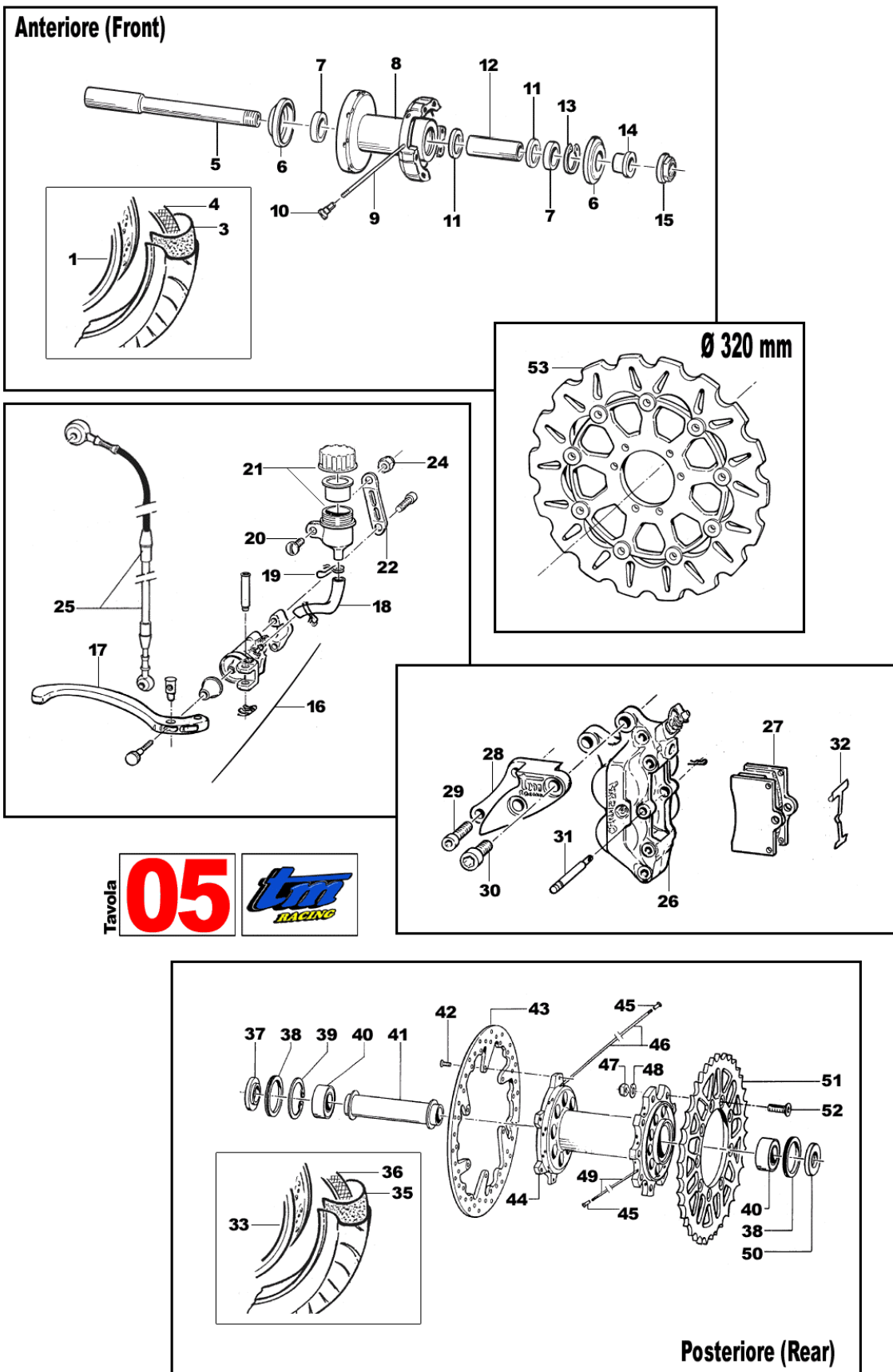
Piastre Forcella Ohlins/Paioli



Pos Codice Q.tà Descrizione

- 1 72000.53 - COPPIA PIASTRE FORCELLA OHLINS Ø 46 (Colore: ORO)
Front Fork Triple Clamp Ohlins Ø 46 (Color: Gold)
- COPPIA PIASTRE FORCELLA OHLINS Ø 48 (Colore: ORO)
Front Fork Triple Clamp Ohlins Ø 48 (Color: Gold)
- 72000.55 - COPPIA PIASTRE FORCELLA OHLINS Ø 46 RICAVATE DAL PIENO (Colore: ORO)
Front Fork Triple Clamp Ohlins Ø 46 (Color: Gold) Machined from block
- COPPIA PIASTRE FORCELLA OHLINS Ø 48 RICAVATE DAL PIENO (Colore: ORO)
Front Fork Triple Clamp Ohlins Ø 48 (Color: Gold) Machined from block
- 72000.52 - COPPIA PIASTRE FORCELLA PAIOLI Ø 46 (Colore: BLU)
Front Fork Triple Clamp Paioli Ø 46 (Color: Blu)
- 72000.54 - COPPIA PIASTRE FORCELLA PAIOLI Ø 46 RICAVATE DAL PIENO (Colore: BLU)
Front Fork Triple Clamp Paioli Ø 46 (Color: Blu) Machined from block
- 2 72000.19 - PIASTRA SUPERIORE OHLINS Ø 46 (Colore: ORO)
Upper triple clamp Ohlins Ø 46 (Color: Gold)
- 72000.27 - PIASTRA SUPERIORE OHLINS Ø 48 (Colore: ORO)
Upper triple clamp Ohlins Ø 48 (Color: Gold)
- 72000.23 - PIASTRA SUPERIORE OHLINS Ø 46 RICAVATA DAL PIENO (Colore: ORO)
Upper triple clamp Ohlins Ø 46 (Color: Gold) Machined from block
- 72000.25 - PIASTRA SUPERIORE OHLINS Ø 48 RICAVATA DAL PIENO (Colore: ORO)
Upper triple clamp Ohlins Ø 48 (Color: Gold) Machined from block
- 72000.17 - PIASTRA SUPERIORE PAIOLI Ø 46 (Colore: BLU)
Upper triple clamp Paioli Ø 46 (Color: Blu)
- 72000.21 - PIASTRA SUPERIORE PAIOLI Ø 46 RICAVATA DAL PIENO (Colore: BLU)
Upper triple clamp Paioli Ø 46 (Color: Blu) Machined from block
- 3 72000.20 - PIASTRA INFERIORE OHLINS Ø 46 (Colore: ORO)
Lower triple clamp Ohlins Ø 46 (Color: Gold)
- 72000.26 - PIASTRA INFERIORE OHLINS Ø 48 (Colore: ORO)
Lower triple clamp Ohlins Ø 48 (Color: Gold)
- 72000.15 - PIASTRA INFERIORE OHLINS Ø 46 RICAVATA DAL PIENO (Colore: ORO)
Lower triple clamp Ohlins Ø 46 (Color: Gold) Machined from block
- 72000.24 - PIASTRA INFERIORE OHLINS Ø 48 RICAVATA DAL PIENO (Colore: ORO)
Lower triple clamp Ohlins Ø 48 (Color: Gold) Machined from block
- 72000.18 - PIASTRA INFERIORE PAIOLI Ø 46 (Colore: BLU)
Lower triple clamp Paioli Ø 46 (Color: Blu)
- 72000.22 - PIASTRA INFERIORE PAIOLI Ø 46 RICAVATA DAL PIENO (Colore: BLU)
Lower triple clamp Paioli Ø 46 (Color: Blu) Machined from block
- 4 72032.1 2 CAVALLOTTO SUPERIORE CROSS - BLU (PAIOLI)
Handlebar Holder, Mx Blu
- 72032.2 2 CAVALLOTTO SUPERIORE CROSS - ORO (OHLINS)
Handlebar Holder, Mx Gold
- 72033.1 2 CAVALLOTTO SUPERIORE ENDURO - BLU (PAIOLI)
Handlebar Holder, Enduro Blu
- 72033.2 2 CAVALLOTTO SUPERIORE ENDURO - ORO (OHLINS)
Handlebar Holder, Enduro Gold
- 5 49503 4 VITE TCEI 8 X 35
Screw
- 6 49504 4 VITE TCEI 8 X 40
Screw

Tav. 05 – SUPER MOTARD + BLACK DREAM



RUOTA ANTERIORE SMX
SMX FRONT WHEEL

Pos	Codice	Q.tà	Descrizione
1	70071	1	CERCHIO ANTERIORE 17 x 3.5 Rim, Front
3	80144	1	CAMERA ARIA Tube
4	70046	1	FLAP
5	74036	1	PERNO RUOTA ANTERIORE OHLINS Axle, front wheel Ohlins Fork
	74037	1	PERNO RUOTA ANTERIORE PAIOLI Axle, front wheel Paioli Fork
6	69999	2	PROTEZIONE CUSCINETTO Seal, front wheel
7	03069	2	CUSCINETTO61904 2RS Bearing
8	70000.1	1	MOZZO RUOTA ANTERIORE NUDO Hub, front
	70000	-	MOZZO RUOTA ANTERIORE CPL Hub comp., front
9	70070	36	RAGGI 173 X 3.5 Spoke
10	70063	36	NIPPLO 3.5 Nipple
11	70045	2	RONDELLA GOMMA Washer, rubber
12	70026	1	DISTANZIALE INTERNO MOZZO Spacer
13	49262	1	SEEGER Snap ring
14	70039	1	BOCCOLA CUSCINETTO Collar
15	49070	1	DANO PERNO Nut, front wheel axle

POMPA FRENO RADIALE BREMBO
BREMBO RADIAL BRAKE MASTER CYLINDER PUMP

Pos	Codice	Q.tà	Descrizione
16	F69500	1	POMPA FRENO RADIALE Radial brake master cylinder pump
17	F69514	-	LEVA FENO Brake lever
18	67171	-	TUBO OLIO Hose, oil
19	-----	2	MOLLA Spring
20	49320	1	VITE TB 6 X 16 Screw
21	69024.01	1	SERBATOIO OLIO Oil tank
22	26056	1	PIASTRINO Plate
24	49637	1	DADO M 6 AUTOBLOCCANTE BASSO Nut
25	69104	1	TUBO FRENO Brake hose

PINZA FRENO ANTERIORE
FRONT BRAKE CALIPER

Pos	Codice	Q.tà	Descrizione
26	69170	1	PINZA FRENO ANTERIORE BREMBO (ORO) - SMR Front brake caliper, Brembo (Gold) - SMR
	69175	1	PINZA FRENO ANTERIORE P4 30/34 Ricavata dal pineo - SMX Front brake caliper, Brembo Machined from block - SMX
27	69173	-	PASTIGLIE FRENO (COPPIA) Brake pads (couple)
28	F69513	1	SUPPORTO PINZA Holder
29	49365	2	VITE TE F/R 8 X 35 Screw
30	49519	1	VITE TCEI 10 X 25 Screw
31	-----	-	PERNO PASTIGLIE Pin, brake pads
32	-----	-	LAMIERINO Spring, brake pads

RUOTA POSTERIORE SMX
SMX REAR WHEEL

Pos	Codice	Q.tà	Descrizione
33	70116	1	CERCHIO POSTERIORE 17" X 5.00 Rim, rear 17" X 5.00
	70087	1	CERCHIO POSTERIORE 17" X 4.50 Rim, rear 17" X 4.50
35	80143	1	CAMERA ARIA Tube
36	70046	1	FLAP
37	26105	1	DISTANZIALE LATO FRENO Spacer, brake side
38	04070	2	PARAOLIO RUOTA POSTERIORE Oil seal
39	49250	1	SEEGER D. 42 Snap ring
40	03063	2	CUSCINETTO Cuscinetto
41	70010	1	DISTANZIALE INTERNO MOZZO Spacer
42	49355	8	VITE TE F/R 6 X 16 Screw
43	69021.00	1	DISCO FRENO POSTERIORE Rear brake disk
44	70051.1	1	MOZZO RUOTA POSTERIORE NUDO Hub, rear
	70051	-	MOZZO RUOTA POSTERIORE CPL Hub comp., rear
45	70062	36	NIPPLO 4 mm Nipple
46	70114	18	RAGGI RUOTA 173 X 4 LATO FRENO Spoke 173 x 4 brake side
47	49644	9	DADO M 8 AUTOBLOCCANTE ALTO Nut
48	49611	9	RONDELLA ACCIAIO 8 Washer
49	70115	18	RAGGIO RUOTA 183 X 4 LATO CORONA Spoke 183 x 4 Spocket side
50	70009	1	DISTANZIALE LATO CORONA Spacer, sprocket side
51	70103.38		CORONA Z 38 Rear sprocket 38 T
	70103.39		CORONA Z 39 Rear sprocket 39 T
	70103.40		CORONA Z 40 Rear sprocket 40 T
	70103.42		CORONA Z 42 Rear sprocket 42 T
	70103.44		CORONA Z 44 Rear sprocket 44 T
	70103.46		CORONA Z 46 Rear sprocket 46 T
52	49421	9	VITE TSEI 8 X 25 Screw

DISCO FRENO Ø 320mm
BRAKE DISK

Pos	Codice	Q.tà	Descrizione
53	69171	-	DISCO FRENO ANTERIORE SM Front brake disk
	69174	1	DISCO FRENO ANTERIORE SM WAVE Front brake disk, wave

BLACK DREAM

67138	1	PARAFANGO ANTERIORE SM NERO Front mudguard SM Black
67165.04	1	PARAFANGO POSTERIORE NERO Rear mudguard Black
67163	1	CONVOGLIATORE ARIA DESTRO NERO Shroud Black, right radiator
67164	1	CONVOGLIATORE ARIA SINISTRO NERO Shroud Black, left radiator
67139	1	PORTAFARO NERO Headlight Black
94046.04	1	KIT ADESIVI BLACK DREAM Stickers kit Black Dream
67066.03	1	SELLA ENDURO CPL Seat comp.
67137	1	COPERTINA SELLA CROSS BLACK DREAM Seat cover Mx, Black Dream
67067	1	COPERTINA SELLA ENDURO BLACK DREAM Seat cover Enduro, Black Dream